



进行《炮兵能手》比赛
议程

1. 总纲

根据《炮兵能手 2019》比赛举办规定，迫击炮班最好野战训练的《炮兵能手 2021》国际比赛是《国际军事比赛 2021》的一部分。

总纲包括：

- 1) 比赛目的
- 2) 比赛组织
- 3) 比赛议程
- 4) 参加比赛各阶段与决赛参加者地位的决定
- 5) 由比赛参加者造成，并使迫击炮班退出比赛阶段，取得最后一名的车辆故障目录（1号附件）
- 6) 比赛现场略图（2号附件）
- 7) 靶子样例（3号附件）
- 8) 障碍物（4号附件）
- 9) 军备战术技术性能（5号附件）

组织者，裁判委员会及参加者都必须知道并遵循该规定的要求。

2. 比赛目的

1. 加强参加此次比赛国家之间的国际军事合作。
2. 断定哪一迫击炮班和队伍最好
3. 提高迫击炮班的训练水平
4. 综合先进经验，迫击炮分队训练方法及其军队运用
5. 拟定改良技术兵器的建议
6. 交流兵役经验
7. 提高兵役信誉

3. 比赛组织

此次比赛 2019 年八月 3 日至 15 日在哈萨克斯坦共和国 40 号军事基地《格瓦勒得斯基》训练靶场的基地上举行。40 号基地位于江布尔州库尔带区域格瓦勒得斯基村镇。

哈萨克斯坦共和国武装力量陆军总司令负责主管此次比赛的筹备与举行。

参加此次比赛各国的队伍由领导人员，服务人员，装在轻型装甲多用途运输车辆上的《2B11》120 毫米迫击炮三班（两班是主要的，一班是替补的）组成。

队伍由下列 24 个人员组成：

- 1 个队长
- 1 个副队长兼裁判
- 1 个队长助理兼技术委员

- 2 个训练组人员
- 2 个技术组人员
- 迫击炮 3 班，各班 5 个人，一共 15 个人
- 视需要，2 个翻译家

迫击炮班由下列 5 个人员组成：

- 1 个班长
- 1 个炮仗
- 1 个装填手
- 1 个炮弹手
- 1 个驾驶员

技术兵器：

- 轻型装甲多用途牵引车(班长和驾驶员的座位装备有电子眼)
- 《2B11》120 毫米迫击炮
- 7,62 毫米卡拉什尼科夫式坦克机枪
- 《RPG-7V》反坦克火箭筒
- 《AK-74》5,45 毫米卡拉什尼科夫式突击步枪

迫击炮班装备：

- 个人装甲防护器材(克薇拉头盔,5 级防护水平以上的防弹背心)
- 个人武器
- 班长由下列装备：望远镜，红色，白色（或黄色）的小旗子（或者套袖）

参加此次比赛的队伍都必须最晚比赛开始 7 天前来到现场。这 7 天之内他们进行配置，明确队伍编制，抽签，进行安全措施说明，调查路线和比赛规则，接受技术，武器，装备及其他物资器材，查看其配套程度和完好状态并拟定正式记录，核对与试射武器装备，以战斗方法测试它们，在比赛替补路线举行射击训练（训练主题由队长决定），提出参加比赛的申请，通过健康检查。

各国代表团还能包括战役队（10 个人以下）和研究队（3 个人以下）。其编制由各国武装力量在上述限度内决定。

战役队通常包括：

- 参谋长，他担任副队长
- 防御操纵国民中心军官
- 国际军事合作总局军官
- 医生
- 移动远程通信系统班（6个人）
- 各国队伍的武器核对弹药数额，训练数额和时间一样多。
- 此次比赛工作语言为俄语和英语。

4. 比赛组织者负责：

1. 筹备比赛现场，组织后勤及技术保障。
2. 组织各国队伍迎接和送别，配置，公共饮食，运输及技术保障。
3. 保障武器，战斗技术，弹药，侦察及观察设备，通信设备等各方面供应。
4. 举办比赛。
5. 组织文化空闲工作及信息保障。
6. 保障比赛中采取所有安全措施

5. 武器，战斗及专门技术和迫击炮弹战术技术性能要求

此次比赛是用《2S12》迫击炮系统（《2B11》120毫米迫击炮，轻型装甲多用途牵引车）举行的。各国队伍可以运用战术技术性能符合下列要求的在国外研制的武器和战斗技术：

1) 《2S12》迫击炮系统的《2B11》迫击炮或者类似的迫击炮战术技术性能：

口径-120毫米

运输方法-在牵引车的运输仓中运输。自行迫击炮及自行火炮不得被运用。

迫击炮过渡到战斗状态，进行射击及完成火力任务后离开射击阵地的时间必须符合标准

瞄准和射击设置测试系统必须符合标准（不得使用自动瞄准和射击设置测试设备）

2) 轻型装甲多用途牵引车或者类似的车辆战术技术性能：

履带式车辆

经过土路和起伏地的运动速度必须符合标准

发动机比功率必须符合标准

3) 迫击炮弹战术技术性能：

非控制着发引信式120毫米杀伤爆破迫击炮弹（《OF-843B》迫击炮弹，《M-12》或者《GVMZ-7》引信）

4) 《RPG-7V》反坦克火箭筒或者类似的反坦克火箭筒战术技术性能：

光学瞄准器

《PG-7VS》锥孔手榴弹

准备和进行射击的时间必须符合标准

如果队伍的武器，战斗及专门技术和迫击炮弹战术技术性能不符合上述要求，该队伍能参加比赛，而不能获得什么地位。

6. 裁判委员会成员

-总裁判

-实用活动副总裁判（享有发言权）

-裁判（各国一位）

-裁判员（享有发言权）

-技术工作人员（享有发言权）

-秘书（享有发言权）

另外，裁判委员会为了调解有关武器，战斗及专门技术运用和技术状态的争论问题设立技术组。技术组由举行此次比赛国家任命的组长和各国任命的代表（各国一位）组成。组长和各国代表都享有发言权。

哈萨克斯坦共和国国防部长下令任命总裁判。

裁判委员会也负责按照规定筹备和举行比赛，决定比赛结果，作出比赛总结与抽签。

抽签结果决定：

- 1) 战斗技术及其路线的颜色
- 2) 《单独竞赛》阶段中的各国队伍第一班通过路线的顺序
- 3) 《夜间短距离塞》阶段中的各国队伍第一班通过路线的顺序
- 4) 《单独竞赛》阶段中的各国队伍第二班通过路线的顺序
- 5) 《夜间短距离塞》阶段中的各国队伍第二班通过路线的顺序
- 6) 《接力赛》阶段中的各国队伍通过路线的顺序

用己方研制的技术参加比赛的队伍不能参加抽签。

各阶段后抽签结果由裁判委员会书记记录，由各国裁判签署，由总裁判批准。

比赛各阶段和比赛的赢家按照规定，经过公开投票决定。各国队伍裁判参加投票。总裁判及享有发言权的裁判委员不能参加投票。如果裁判委员票数一样多，赢家有总裁判决定。

总裁判有权提出修改规定的建议案，提交裁判委员会。如果修改规定的建议案得到多数票并通过，该修改由裁判委员会记录，由总裁判与各国裁判签署。该记录提交国际军事比赛裁判委员会审议，国际军事比赛总裁判批准或不批准后，通知比赛参加者。

7. 比赛参加者的义务和权利

队长负责队员守军事纪律，遵循规则及该规定的要求，不违反服装规则，安全措施，日程，也负责技术兵器及其他物资器材完整和技术状态。

队长必须：

- 组织队伍及时来到比赛现场，比赛结束后组织队伍离开现场
- 知道规定的内容和要求，并恪守它们
- 制定期限内给予比赛秘书所需文件
- 一直存在比赛现场，只有经总裁判允许才能离开现场
- 关于裁判委员会作出的决议和比赛日程及节目通知队伍
- 关于由于医生决定等理由退出比赛的队员及时向裁判委员会或者秘书报道
- 知道队伍展出的成果，总结分析队伍当天的表演，为未来几天提出任务
- 享有者发言权参加裁判委员会举行的会议，并参加抽签
- 向总裁判报告所有技术兵器故障和队伍中的事故
- 为了队员守安全措施，对队伍各成员进行不断的监督
- 与总裁判解决所发生的问题
- 比赛结束后，组织技术兵器，装备及物资器材的维护和移交，其配套程度和完好状态查看，并做记录

队长有权笔头和口头向裁判委员会提出声明与抗议。

队长不得：

- 干涉裁判和裁判员的工作
- 举行比赛回合及讨论结果时，存在裁判室

- 未经裁判委员会允许自行作出队员退出比赛的决议
- 竞赛阶段上向参加者提供不规定的援助

比赛参加者必须：

- 知道规定的内容和要求，并恪守它们
- 带着护照，军人身份证（或身份证）及健康状况证明书来到比赛现场
- 存在特定地方，守日程，遵循行为规则
- 绝对执行裁判和裁判员的指示，恪守安全措施和武器和弹药使用规则
- 向队长报告所有有关技术兵器事故和故障

比赛参加者有权：

- 查看接受的技术兵器的状态，在由总裁判规定的时间内进行训练
- 只有关于有关做训练的紧急问题请求裁判员以帮助，其他情况下，笔头或口头，经过队长请教裁判委员会

比赛参加者不得：

- 自行离开住宅或比赛现场
- 未经总裁判允许在比赛现场摄影，摄像
- 不得饮酒，吸毒，吃精神调理物质
- 未经队长允许，接受媒体采访
- 与裁判，当局代表及别的参加者争论，用脏话骂人，向他们打粗鲁手势
- 不守日程
- 违反有队长规定的服装规则
- 隐瞒自身健康状况

如果属于班的士兵侵犯规则，总裁判有权让本班退出比赛（另一班可以代替它）。

8. 抗议审议

队长必须向裁判委员会笔头提出抗议。本抗议必须有根据，最晚阶段结束或参加者收到通知1个小时后可以提出抗议。

裁判委员会应该审议本抗议，听取裁判员，技术组的酒论，视需要使用摄影摄像资料，并经过公开投票作出决议。决议只有得到多数票才通过。总裁判，实用活动副总裁判，

技术工作人员及裁判委员会秘书不享有表决权。如果票数一样多，最终决议由总裁判作出。应该尽快，比赛（比赛阶段）结果批准前关于该决议通知提出者。

提出者与裁判委员会不同意的话，用该将抗议笔头提交国际军事比赛裁判委员会（设在阿拉比诺村镇）并附上摄影或摄像证据。国际军事比赛总裁判作出的决议是最终的，也不受抗议。

9. 比赛议程

比赛由三个阶段组成：

第一个阶段是“单独竞赛”

第二个阶段是“夜间短距离赛”

第三个阶段是“接力赛”

各障碍物、靶子(目标)、射击阵地和界线必须使用然后能再生播放的摄像机装备起来的。

通过障碍物和打中靶子的成绩是通过目力观测或调查录音确定的。一(几)位裁判员提出声明此例外事件时，不要进行裁判投票，可以通过调查路线上的障碍物和靶子确定成绩。

在主要路线移动的牵引车必须让离开射击地段的牵引车开。离开罚圈的牵引车必须让在主要路线移动的牵引车开。

举行此次比赛时禁止：

- 准许没通过身体检查或询问的人员参加比赛；
- 使用破坏的武器或弹药进行射击；
- 在设计地段外进行射击。

迫击炮班被从阶段撤销并列倒数第一的条件包括：

- 不进行总裁判员关于遵循阶段条件(看附件)、安全技术的指示(指令)，并不进行野外裁判员关于遵循安全技术的指示(指令)；
- 由于迫击炮班的过错缺乏无线电通信；
- 装备有某些弹药的迫击炮班在路线移动；
- 炮管抬高角没到 45 摄氏度进行射击；
- 没有把迫击炮安结实在特定的地方开始移动；
- 发“住手”命令以后进行射击；
- 由于迫击炮班的过错破坏迫击炮或牵引车(按技术委员会断定，故障清单在第一附件中)；
- 向人瞄炮；
- 在路线由于迫击炮班过错牵引车碰撞了。

不遵守安全技术规定导致一(几)个参加者受伤，并不能继续参加比赛(按医务人员断定)，迫击炮班被从此次比赛撤销。

迫击炮班不遵循某些安全技术规定时，野外裁判员必须让他们遵循。

损坏(或破坏)迫击炮或牵引车时，可以换成备用的。更换时按总裁判员命令进行的。备用的迫击炮班在此次比赛举行路线上从出发界线到主要迫击炮或牵引车破坏的地方。

举行阶段时为避免侵犯安全技术规定，总裁判员可以发让迫击炮班停止，并让停止时间读数的条件包括：

- 在射击地段发现人们、动物或飞行器；
- 出现事故或碰撞；
- 损坏(或破坏)迫击炮或牵引车，但没有发现故障的原因，并没有清除故障或者换成备用的；
- 发生火灾；
- 破坏靶子装备；
- 出现别的意外。

只迫击炮班(或野外裁判员)通报清除故障，总裁判员发命令及继续时间读数，才能继续通过阶段。

在发射时炮不发火情况下：

- 停止时间读数(开辅助秒表)；
- 技术委员会查明故障原因，向总裁判员报告，他做出决定。假设由于迫击炮班过错炮不发火，靶子视为没击毁的。假设由于弹药或迫击炮技术故障炮不发射，迫击炮班受附加的迫击炮弹。装填附加的迫击炮弹之后继续时间读数。假设过飞行时间后在靶子地段不发现迫击炮弹爆炸，迫击炮长向野外裁判员报告“不可分离”。野外裁判员向总裁判员报告，他停止时间读数。迫击炮班受附加的迫击炮弹。附加的迫击炮弹爆炸后据徐时间读数。

9. 决定迫击炮击毁目标的议程

遂行迫击炮发射任务的目标是为个迫击炮班在指挥所通过抽签决定的：

- 通过第一个阶段时，每圈迫击炮击毁新的目标；
- 通过第二个阶段时，每个新迫击炮击毁一个目标；
- 通过第三个阶段时，每个新迫击炮击毁新的目标。

抽签是各迫击炮班(队伍)出发以前由队伍的裁判员进行的。

同时不让两个队伍击毁一样的目标。

实兵行动副裁判员(或总裁判员)使用无线电通信向站在差法界线的野外裁判员报告抽签的情报，他把这些情报通告所有的野外裁判员。有其迫击炮班(队伍)站在出发界线的参加国的裁判员使用无线电通信向迫击炮长报告抽签情报，给他提出任务。队伍通过阶段时，总裁判员(实兵行动副裁判员)从有其迫击炮班(队伍)在路线的参加国的裁判员使用无线电通信领导此迫击炮(队伍)。

10. 第一阶段“单独竞赛”

路线长短为 4 公里(2 个 2 公里的圈儿)

- 第一圈迫击炮班要使用 2B11 迫击炮和 PK 坦克机枪遂行发射任务；
- 第二圈迫击炮班要使用 2B11 迫击炮、RPG-7V 反坦克火箭推荐榴弹和 AK-74 突击步枪遂行发射任务；

每一圈迫击炮班遂行发射任务和通过障碍物。迫击炮班站在一样的发射地段遂行发射任务，但每一圈击毁不一样的目标。通过障碍物的成绩是由野外裁判员通过目力观测或调查录音确定的。

迫击炮班废铜出发(间隔为 1.5-2 分钟)。

各次下车迫击炮班在离牵引车 1-2 迷排成一列。

第 1 圈：使用 PK 坦克机枪和 2B11 迫击炮遂行发射任务。

遂行议程：

迫击炮班站在出发界线。他们在离牵引车 1-2 米排成一列。同时牵引车发动机停车，牵引车舱口盖上，迫击炮安结实在特定的地方。

站在出发界线的野外裁判员发命令后迫击炮班占牵引车里的座位，同时驾驶员启动牵引车发动机，迫击炮长使用无线电通信向队伍裁判员报告准备好出发。总裁判员发让通过阶段的命令，同时开始读书时间。有其迫击炮班(队伍)通过阶段的参加国的裁判员向迫击炮长通报抽签情报，并给他提出发射任务。一结束通报，总裁判员(或实兵行动副总裁判员)开始读书时间。迫击炮班出发。

通过路线上的“蛇行转弯”和“从地雷爆炸性障碍物的车辙通道”迫击炮长把牵引车停在发射界线的标出的地方。驾驶员关闭发动机。迫击炮班下车，迫击炮长受弹药(弹链在弹盒)，迫击炮班占其牵引车里的座位。迫击炮车长给机枪装弹，并向班的裁判员报告准备好发射。

总裁判员发命令之后提高靶子。

迫击炮长使用 PK 坦克机枪击毁火箭推荐榴弹(第九个靶子)，射程为 300-400 米，弹药数为 12 个曳光枪弹。

结束发射后迫击炮长退出弹药，并向班的裁判员报告推出弹药。迫击炮长把剩余弹药和弹链(空闲的弹链在弹盒)交给野外裁判员。假设发射时使用了所用的弹药，那弹链在弹盒留在牵引车里。

总裁判员向迫击炮班发继续移动的命令，指出迫击炮班要不要通过罚圈(如没击毁目标)。

惩罚：如没击毁目标，就要通过罚圈。

达到发射地段之后，为了使用迫击炮遂行发射任务迫击炮长把牵引车停在标出的地方。驾驶员关闭发动机。迫击炮班下车(特定装置放在瞄准手有盖的箱子)，把迫击炮展开在发射阵地(离迫击炮座钣 1-2 米)。

驾驶员站其牵引车里的座位，同时必须关闭牵引车的舱口。把迫击炮转入战斗状态之后迫击炮长向野外裁判员报告准备好遂行发射任务，并提高红旗(当时人员坐在掩体，弹药放在箱子，弹药箱子有盖儿)。按野外裁判员口令迫击炮班给迫击炮装弹，并击毁出发以前由其参加国裁判员支出的目标(开始遂行发射任务)。

迫击炮发射是从战壕实行的。给迫击炮装弹及发射时，迫击炮班站在特定构筑的掩体(只用带线，才能发射)。迫击炮班对 15 米半径的圆发射，在圆中心写着目标号码，射程 1000-2000 米。为了遂行发射任务，迫击炮班受 3 个一模一样的第一级迫击炮弹。遂行发射任务之前，完全准备的迫击炮弹放在发射阵地上(在战壕炮弹壁坑或在的指小)，同时辅助的空心药放在正式规定的密闭包装。通过阶段之前，迫击炮班检查及准备好此弹药。

每发后，迫击炮长估计炮弹爆炸偏差，并向站在发射阵地的野外裁判员报告估计爆炸的结果。

如果迫击炮弹(或第三个迫击炮弹爆炸破片)发到圆内或线上迫击炮长向野外裁判员报道迫击炮班完成遂行发射任务及推出了弹药。迫击炮班把迫击炮转入行军状态、放在牵引车里，站牵引车里正式规定的座位。

驾驶员启动发动机。

迫击炮长向总裁判员报告迫击炮班准备好出发。总裁判员向迫击炮班发继续移动的命令，指出迫击炮班要通过几个罚圈。

惩罚：每脱靶加一个罚圈。

迫击炮继续移动，按需要通过罚圈，通过“小山”和“车辙桥梁模式”等障碍物，然后移到第二圈。

第 2 圈：使用 2B11 迫击炮、RPG-7V 反坦克火箭推荐榴弹和 AK-74 突击步枪遂行发射任务。

遂行议程：

通过路线上的“蛇行转弯”和“从地雷爆炸性障碍物的车辙通道”迫击炮班达到使用迫击炮遂行发射任务的阵地。

使用迫击炮发射任务遂行议程跟第 1 圈的差不多一样。

惩罚：每脱靶加一个罚圈。

宛城使用迫击炮发射任务之后，按总裁判员口令迫击炮班继续在路线上移动。

迫击炮班达到使用反坦克火箭推荐榴弹和 AK 突击步枪遂行发射任务的阵地迫击炮长把牵引车停在发射界线的标出的地方。驾驶员关闭牵引车发动机，除了驾驶员以外的迫击炮班下车及占领发射界线。驾驶员占其牵引车里的座位。

装填手(受瞄准手的帮助)和炮手装填武器，并向迫击炮长报告他们准备好发射。

迫击炮长向站在发射界线的野外裁判员报告准备好发射，并领导迫击炮班的发射。

野外裁判员向总裁判员报告。按总裁判员口令同时提高两个靶子。

遂行发射任务包括：

装填手使用 RPG-7V 反坦克火箭推荐榴弹发射，射击位置为跪姿，目标是坦克(第 12 个靶子)，射程为 250-300 米，弹药总数为 2 个榴弹(榴弹放在正式规定的箱子里，这个箱子放在发射阵地上)。击毁目标或者没有榴弹，就结束射击。

炮手使用 AK-74 突击步枪发射，射击位置为俯卧位，射手选定发射快慢，目标为身体靶子(第 8 个靶子)，射程为 250-300 米，弹药总数为 4 个曳光枪弹(撒落在发射阵地)。击毁目标或者没有子弹，就结束射击。

击毁目标或没有弹药之后装填手和炮手向迫击炮长报告推出弹药。迫击炮长向裁判员报告推出弹药，他向总裁判员报告。剩余弹药留在发射界线。

迫击炮班占其牵引车里的座位，驾驶员启动牵引车。迫击炮长向总裁判员报告迫击炮班准备好出发。总裁判员向迫击炮班发继续移动的命令，指出迫击炮班要通过几个罚圈。

惩罚：每没击毁的目标加一个罚圈。

迫击炮继续移动，按需要通过罚圈，通过“小山”和“车辙桥梁模式”等障碍物，然后到达终点。

牵引车只通过终点线，才停止时间读数。迫击炮长停止牵引车，并向班裁判员报告迫击炮班到达终点。总裁判员停止时间读书，向迫击炮长发命令让牵引车停在规定的地方。那儿按需要检查人员、装备品和武器。

总成绩是由通时加罚时组成。

通过路线时，迫击炮班可以处罚的条件包括下列：

加一(几)个罚圈的条件包括：

绕过障碍物；

撞在“从地雷爆炸性障碍物的车辙通道”的地雷上；

通过“小山”障碍物时，发动机关闭或牵引车滚下(除了最后一圈外)；

牵引车从“车辙桥梁模式”障碍物倒下了(除了最后一圈外)；

加 30 秒钟罚时的条件包括：

通过最后一圈的“小山”障碍物时，发动机关闭或牵引车滚下；
 通过最后一圈时，牵引车从“车辙桥梁模式”障碍物倒下了；
 使用其他的小路通过障碍物；
 裁判员发命令前出发；
 侵犯牵引车移动优先权的规定，发生干扰；
 移动在开迫击炮长或驾驶员的战门时；
 发现第三个迫击炮弹在目标区内的爆炸之前把迫击炮转入行军状态；
 迫击炮班站在掩体外(比战壕水平高)时，给迫击炮装填弹药或使用迫击炮发射；
 发现前个迫击炮弹在目标区内的爆炸之前，装填弹药；
 再瞄准之前，进行射击；
 人员站在射击武器发射地段(另外，在 RPG-7V 反坦克火箭推荐榴弹后面)；
 通过第 3 阶段时，侵犯接力赛的规程；
 发动机开发时，迫击炮班上下车；
 不受总裁判员的许可，装填弹药；
 有没安结实的，但无影响人员安全的武器及器材部分时，通过路线；

加 10 秒钟罚时的条件包括：

通过障碍物或移动在路线时，撞下一支栏子；
 开一(几)个舱口移动；
 开一(几)个舱口启动发动机；
 启动牵引出个发动机以前，报告准备好出发；
 离开路线(罚圈)的范围；
 使用 RPG-7V 反坦克火箭推进榴弹第一个榴弹没击毁目标，就离开发射阵地；
 迫击炮班下车后没排成一列。

假设移动时，迫击炮班失去了武器或器材部分，其人员必须走着去带失去的东西。
 那时总裁判员不停止时间读数，迫击炮班而继续通过障碍物。

11. 第 2 个阶段“夜间短距离赛”

第二个阶段“夜间短距离赛”的议程跟第一个阶段“单独竞赛”的议程差不多一样。

不过此阶段具有下列特点：

第一圈时，只使用 2B11 迫击炮遂行发射任务；
 第二圈时，使用加上夜视装置的 RPG-7V 反坦克火箭推荐榴弹和 AK-74 突击步枪。
 以侦察及击毁哈萨克斯坦军队分队实施照明目标措施。
 从迫击炮班达到发射阵地到击毁目标或爆炸第三个迫击炮弹需要实施照明目标措施。

施。

迫击炮班开着车灯或使用夜视装置通过路线。

每圈迫击炮班通过障碍物。

迫击炮班废铜出发(间隔为 1.5—2 分钟)。

12. 第三个阶段“接力赛”

第三个阶段“接力赛”的议程跟第一个阶段“单独竞赛”的议程差不多一样。

阶段目的是确定胜利者。

迫击炮班废铜出发(间隔为 1.5—2 分钟)。

议程特点：

两个迫击炮班使用一辆牵引车、一个迫击炮和一个 PK 坦克机枪，但有自己的火箭推荐榴弹和突击步枪；

第三个阶段“接力赛”练习的议程跟第一个阶段差不多一样；

传接接力棒界线离出发线 50 米；

通过第二圈滞后第一个迫击炮班停在出发线前，驾驶员关闭发动机，迫击炮班按迫击炮长口令下车及跑着步(一路纵队)跑到第二个站在传接接力棒界线的迫击炮班；

各第一个迫击炮班人员用手接触适当的第二个迫击炮班人员以后，接力棒才视为传接到的。完成传接以前，第二个无法通过传接接力棒界线；

接触接力棒之后，第二个迫击炮班跑着步(一路纵队)跑到出发线，占正式规定的牵引车里的座位，驾驶员启动发动机，迫击炮班向总裁判员报告准备好出发。

总裁判员发命令让第二个迫击炮班出发。

第二个迫击炮班一通过终点线，就停止读书时间。迫击炮长停止牵引车，并向总裁判员报告到达终点。总裁判员停止时间读书，发命令让迫击炮长把牵引车停到规定的地方。那儿检查人员、装备品和武器。

读物总成绩是由两个迫击炮班通过路线的时间加其罚时。

13. 确定参加者的阶段地位和结果地位

在单独冠军赛最棒的迫击炮班是按在第一和第二阶段占过的地位确定的(看第一个统计表)。假设两个队伍获得一样的成绩，那在第一阶段最好的队伍就有优越性。

冠军队伍是按照第三阶段的成绩基于单独冠军赛成绩确定的(看第二个统计表)。

得奖者获得酒杯、奖章、正式证书和有价的礼物。

胜利者和得奖者奖励仪式是在此次比赛闭幕式时举行的。他们是按照比赛的最后文件奖励的。

第一个统计表

确定在单独冠军赛最好地位的议程

(例如)

№	队伍	迫击炮班	第一阶段站的地位	第二阶段站的地位	第 1, 2 阶段成绩总数	在单独冠军赛的结果地位	注解
1	N 1	1	1	5	6	2	
2		2	2	3	5	1	
3	N 2	1	3	7	10	6	
4		2	4	8	12	7	
5	N 3	1	5	4	9	4	
6		2	6	1	7	3	
7	N 4	1	7	2	9	5	
8		2	8	6	14	8	
9	N 5	1	9	10	19	9	
10		2	10	9	19	10	

第 1 个注解：第一阶段最好的队伍就有优越性。

第二个统计表

确定在团体冠军赛最好地位的议程

(例如)

№	队伍	迫击炮班	在单独冠军赛的结果地位	在接力赛的结果地位	地位的总数	最后地位	注解
1	N 1	1	2	1	4	1	
2		2	1				
3	N 2	1	6	2	15	3	
4		2	7				
5	N 3	1	4	3	10	2	
6		2	3				
7	N 4	1	5	5	18	4	
8		2	8				
9	N 5	1	9	4	23	5	
10		2	10				

第 1 个注解：第一阶段最好的队伍就有优越性。

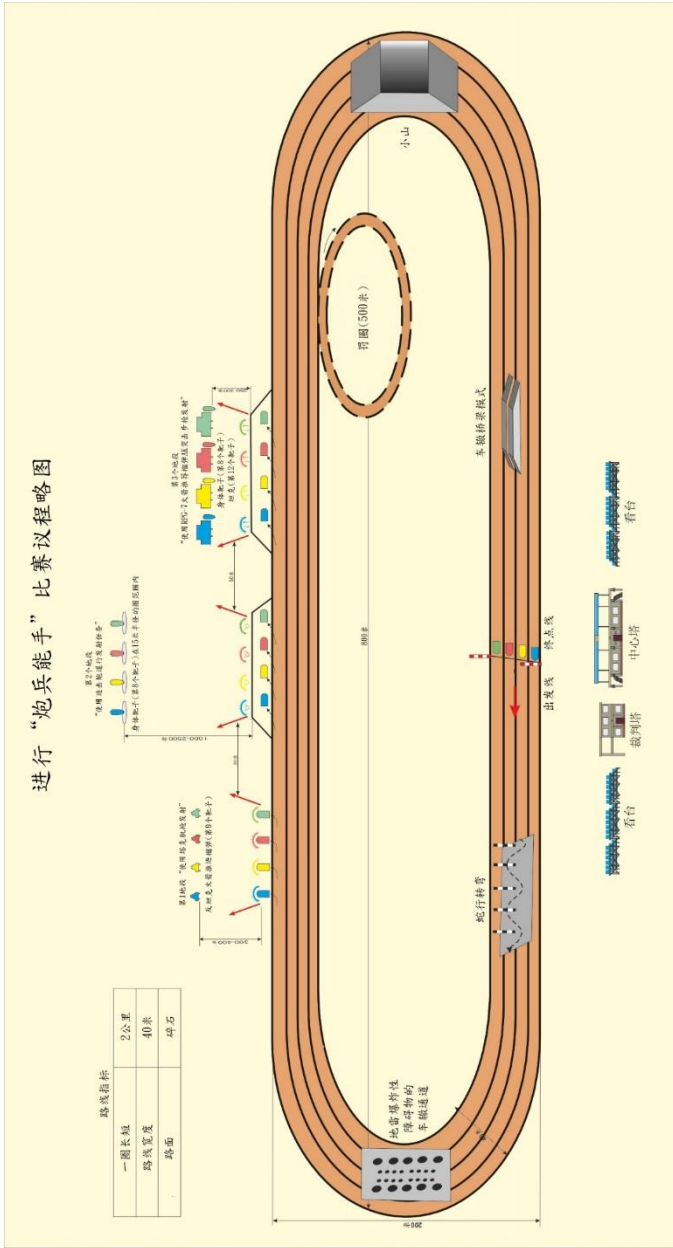
第 1 个附加故障清单

由于白塞参加者过错的故障导致迫击炮班被从阶段撤销并列倒数第一的
清单

1. 发动机过热*。
 2. 发动机的敲、发动机卡住(破坏性能指标)。
 3. 太早的离合器损坏(接合版的变细，篮子或离合器弹簧的损坏)。
 4. 平衡桥的弯曲。
 5. 车体底部的弯曲。
 6. 反面启动发动机。
 7. 制动器带或手制动器带发火
-

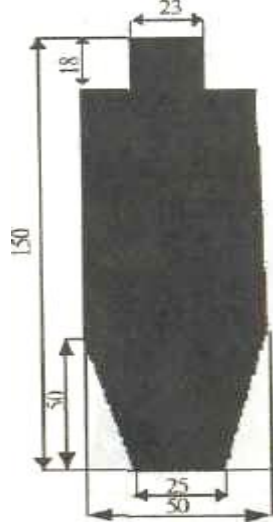
*如果冷却液温度超过在规程规定临时可许的温度发动机被视为过热的

第 2 个附加:议程略图

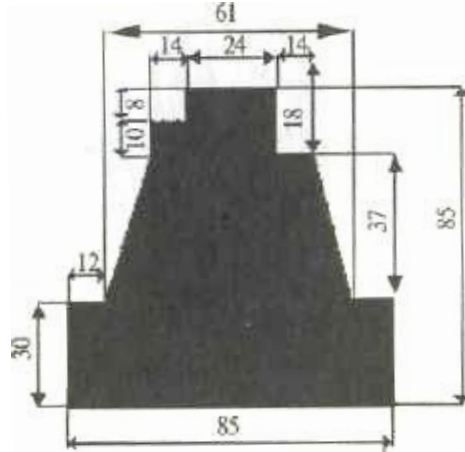


第 3 个附加靶子模式

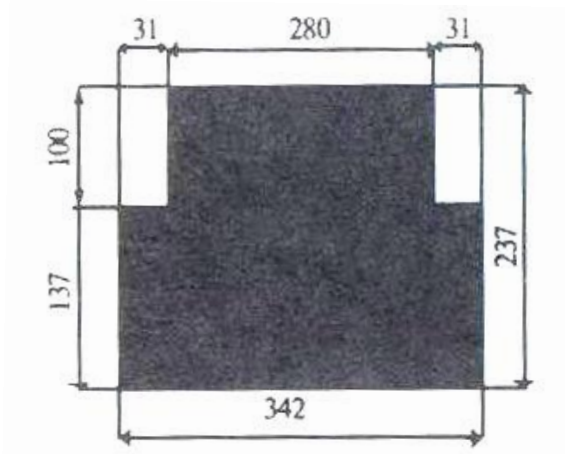
靶子模式
(毫米)



身体靶子(第 8 个靶子)



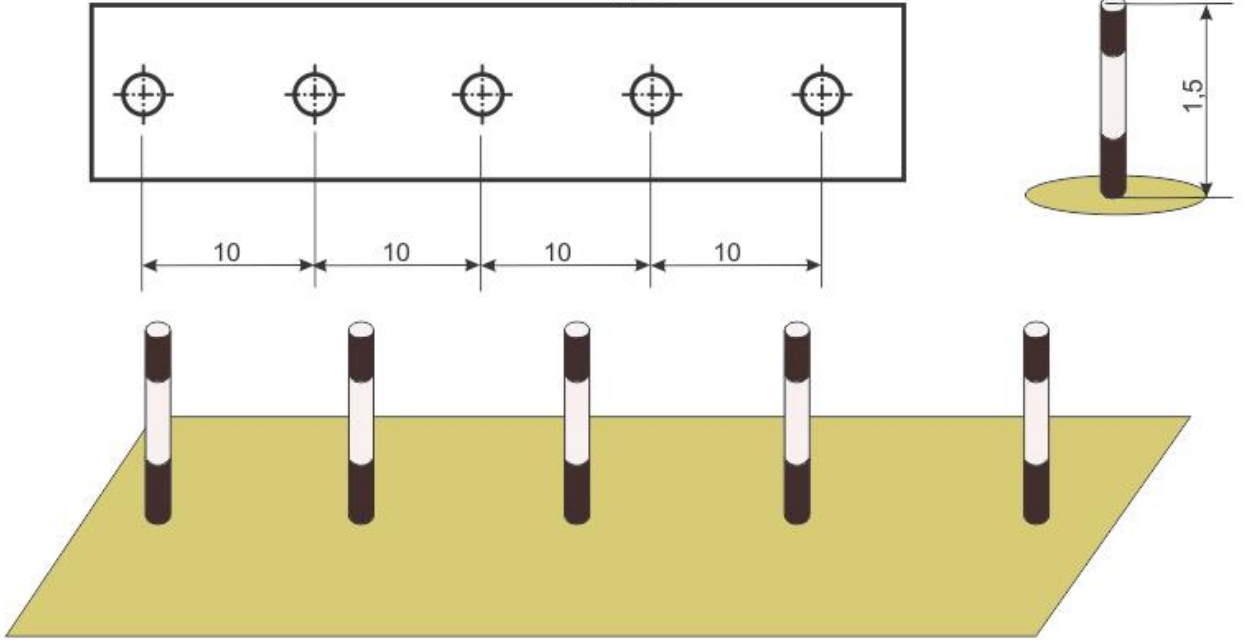
反坦克火箭推进榴弹(第 9 个靶子)



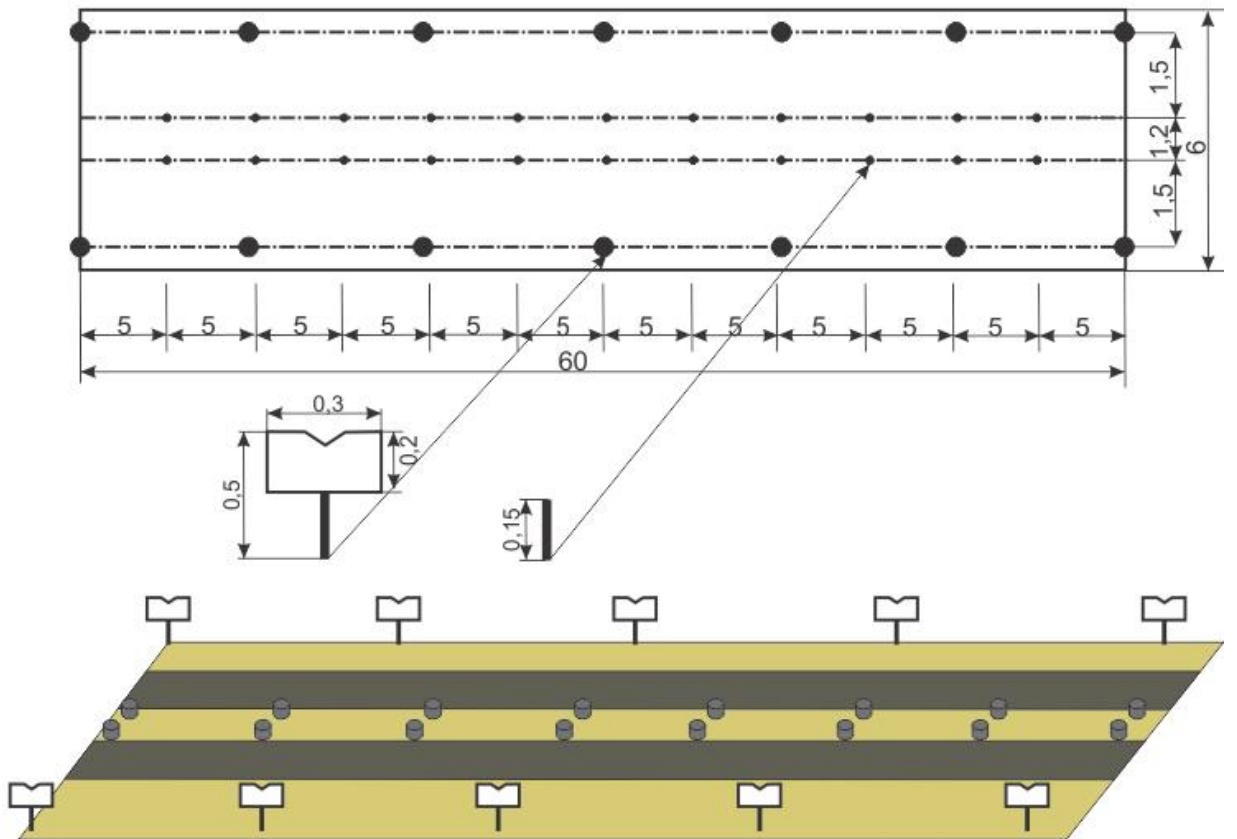
坦克(第 14 个靶子)

第4个附加障碍物略图

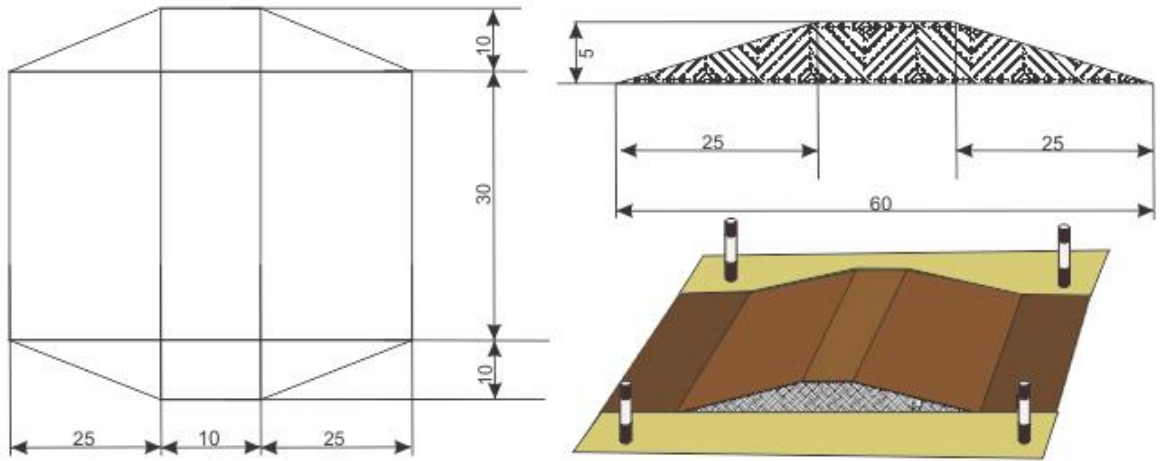
第1个障碍物
“蛇行转弯”
(米)



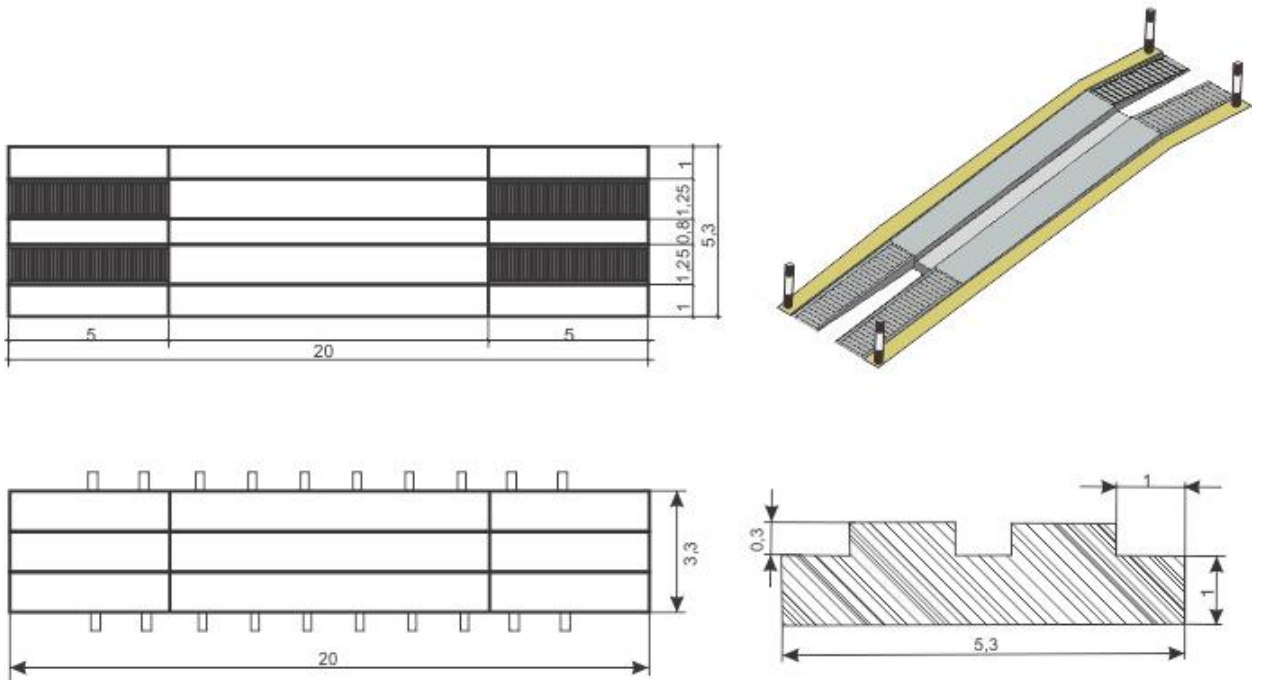
第2个障碍物
“地雷爆炸性障碍物的车辙通道”



第3个障碍物
“小山”



第4个障碍物
“车辙桥梁模式”



第 5 个附加武器战役技术性能

武器战役技术性能

轻型装甲多用途牵引车

武器:	7.62 口径机枪
战斗重量:	11,9 吨
长度:	6,454 米
宽度:	2,86 米
高度:	1,865 米
离地高度:	0,4 米
发动机功率, 匹:	240 匹
速度:	40 公里/每小时
最大行程:	500 公里
地面单位压力:	0,45 公斤/平方厘米
最大爬坡度:	35 摄氏度
拔起高度:	0,61 米
最大通过的宽度:	2,41 米



经口 120 毫米的 2B11 迫击炮

口径:	120 毫米
重量:	
-	迫击炮:
-	行军状态 30
-	战斗状态 21
-	炮身 74 公斤
-	迫击炮座 82
-	炮架 54 公斤
炮身长度	1740 毫米
射程:	
-	最短 480 米
-	最长 7100 米
射速:	15 发/每分钟
转入	
-	战斗状态时: 3
-	行军状态时: 4
抬高角	+ 45 ...+80 摄氏度
旋转角	-5...+5 摄氏度



杀伤爆破 OF-843B 迫击炮弹

迫击炮弹总重量：	16 公斤
弹药重量：	1,4 公斤
人力杀伤面积：	1200 平方米
武力杀伤面积：	200 平方米
初速：	325 米/每秒



RPG-7V 反坦克火箭推荐榴弹



重量：	6,3 公斤
长度：	950 毫米
射程：	<500 米
射速：	4-6 发/每分钟

RPG-7V 反坦克火箭推荐榴弹的榴弹



口径：	
—	榴弹 40 毫米
—	顶部 85 毫米
重量：	2,2 公斤
初速：	120 米/每秒
侵彻力：	260 毫米

卡拉什尼科夫坦克机枪



口径：	7,62 毫米
弹头初速：	855 米/每秒
杀伤射程：	3800 米
弹盒容量：	250 发
重量：	
—	机枪(没装弹) 10,5 公斤
—	弹盒 9,4 公斤
长度：	1098 毫米

AK-47 突击步枪



口径：	5,45 毫米
弹头初速：	960 米/每秒
射程：	
—	杀伤 1350 米
—	最大 3150 米
战斗射速：	
—	单射 50 发/每秒
—	点射 150 发/每秒
弹舱容量：	30 发
重量：	
—	没装弹，无加刺刀 3,1 公斤
—	装弹 3,69 公斤
长度：	
—	加刺刀 1020 毫米
—	无加刺刀 880 毫米

